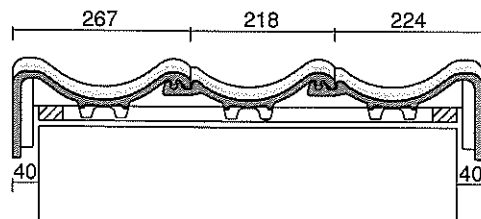


KORAMIC VHV kattotiilen asennus ja mitoitus.

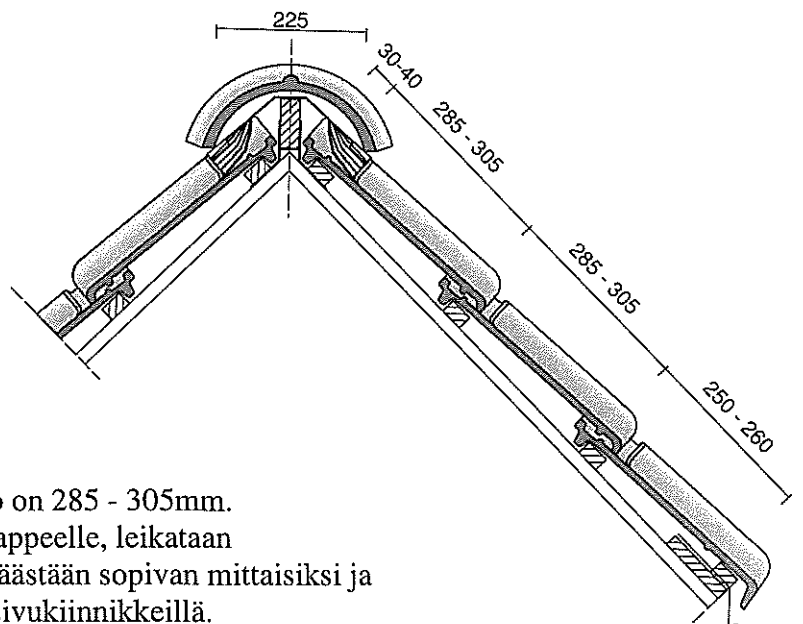
Tiilikaton alla tulee aina olla aluskate joko vapaasti asennettava aluskate tai umpilautoituksen tai säänkestävän vanerin päälle asennettu aluskermi. Aluskatteen päälle kattotuolien kohdalle asennetaan vähintään 22mm korkeat tuuletusrimat.

Ruoteiden vähimmäiskoot määräytyvät kattotuolien etäisyyden k/k mukaan: Etäisyys 600mm: Ruode 22x100, 900mm: Ruode 50x50, 1200 mm: Ruode 50x75.

VHV lapetiilen sivusuuntainen etenemä on +/- 218 mm. Jos toimituserän tiiltä etenemä halutaan varmistaa ennen asennusta, niin erästä otetaan satunnaisesti 10 tiiltä ja asennetaan ne sivusuunnassa vesilukot tiukasti kiinni ja mitataan kokonaisuutta. Vastaava asennus sivuvesilukkojen säätövara vedettynä kokonaan auki ja mitataan kokonaisuutta. Etenemä saadaan näiden mittojen keskiarvosta. Aloittavan eli oikean puolen päätyreunatiilen etenemä räystäslaudan pinnasta on 190mm ja vasemman vastaavasti 235mm.



Ylimmän ruoteen etäisyys harjasta on kattokaltevuudella 18° 40mm ja 45° 30mm. Lapetiilen yläpään ja harjan korotusriman väliin lapetiilen väliin tulee jäädä vähintään 10mm tuuletusväli.



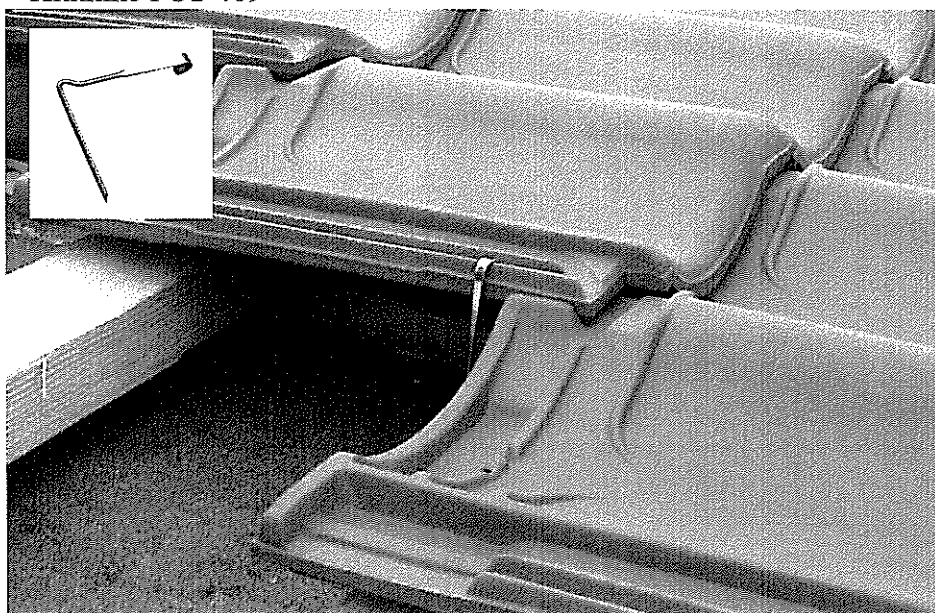
VHV tiilen ruodejako on 285 - 305mm. Jos ruodejako ei sovi lappeelle, leikataan ylimmät lapetiilet yläpäästään sopivan mittaisiksi ja kiinnitetään FOS 409 sivukiinnikkeillä.

Ensimmäisen ruoteen paikka on kattotuolin päästä 340mm – räystäään ylitys (suositus 40mm) – räystäslaudan paksuus

Asennusjärjestys: Ensin alin mitoittava rivi, sitten oikea reuna ylös, ylimmälle ruoteelle esim. 10 tiiltä, varmistetaan, että etenemä on ylhäällä ja alhaalla sama, merkkkaus ja täyttö jne

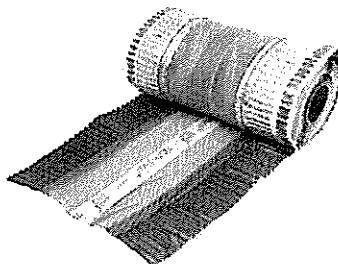
Lapetiilistä kiinnitetään toiseksi alin rivi ja päädyt sekä keskialueelta 1-5 tiiltä /m2 olosuhteista ja kattokaltevuudesta riippuen. Yli 70° kattokaltevuuksilla kiinnitetään kaikki tiilet. Lapetiilet kiinnitetään toimituksessa olevilla FOS 409 kiinnikkeillä lapetiilen sivupontin alaosasta alempaan ruoteeseen. Vasemmat reunatiilet kiinnitetään joko ruuvaamalla tai naulaamalla. Lapetiilissä on myös läpikiinnityksen mahdollistavat reiät.

Kiinnike FOS 409



Harjatiilet kiinnitetään harjalautaan pontistaan toimituksessa olevilla kiinnikkeillä. Harjalauta asennetaan niin, että harjatiilen ja lapetiilen väliin jää keskimäärin vähintään 10mm tuuletusväli. Harjatuuletustiiviste asennetaan keskeisesti harjalaudan päälle ennen harjatiilien asennusta. Liimareunan kiinnittyminen lapetiileen varmistettava

Harjatiilen kiinnike FOS 470



Harjatuuletustiiviste Toprol 5m / rulla